



LES OUTILS “COMMUNICATION” du DT

Les Outils pour
FORUMS
MANIFESTATIONS

CAHIER II

Sommaire

01 Outils de base pour les forums.....	<u>02</u>
02 Réalisation des supports souples et légers	<u>03</u>
03 Textes d'accroche.....	<u>04</u>
04 Modèle de présentation	<u>05</u>
05 Cahier des charges pour réaliser un stand	<u>06</u>
06 Montage du stand.....	<u>10</u>
07 Modèles de montage.....	<u>15</u>



OUTILS de BASE pour les Forums

TOTEM à réaliser
en boutique ou sur Internet.

La matrice nationale sera
personnalisée à votre demande
contacter le service COM

Très souvent les FORUMS pour les associations sont organisés dans des halls, des gymnases, des salles des fêtes avec comme éléments de séparation pour les stands, des grilles de chantier, des panneaux électoraux ou de simples bardages.....
Il est très difficile d'accrocher proprement nos affiches et éléments de signalétique.



TotemsX-Banner



Roll-Up

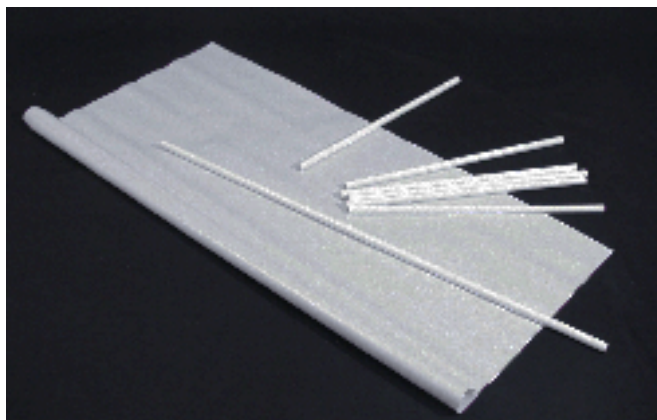
Nous vous proposons des outils
simples à réaliser pour faire que votre
stand soit original et visible parmi tous
les autres et avec un peu d'esthétisme.



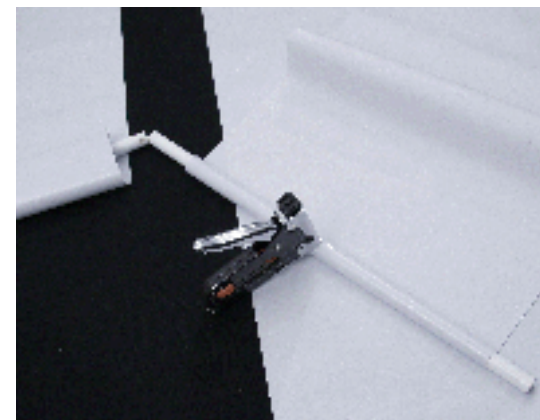
OUTILS de BASE pour les Forums

RÉALISATION de supports souples et légers

CONSTRUCTION DES BANDEAUX VERTICAUX



1
Acheter de la toile cirée (normalement en 140 de large) et des tasseaux ou tourillons.



3
Agrafer votre plastique sur les tasseaux.
Un en haut et un en bas.



2
Découper 3 bandes de 46,5cm (si la largeur est de 140)

Découper vos tasseaux ou tourillons à 50 cm



4
Positionner vos bandes "en nombre suffisant" pour couvrir l'espace de votre stand.
Coller avec du double face votre signalétique.

AVANTAGES=

FAIBLE COÛT
RÉUTILISABLE
FACILEMENT TRANSPORTABLE

OUTILS de BASE pour les Forums

TEXTES D'ACCROCHES

L'objectif n'est pas d'expliquer ce que nous faisons mais simplement d'attirer l'attention pour que la (les) personne(s) intéressée(s) vienne(nt) sur le stand poser des questions.



CES TEXTES SONT A VOTRE DISPOSITION DANS INTRAGIR AU FORMAT PDF A IMPRIMER SOUS FORMATA3 OU A4.

A découper et à assembler suivant votre choix et les actions que vous réalisez dans votre délégation.

Ces textes sont suffisamment généraux pour répondre à peu près à toutes vos actions.

■ au DÉVELOPPEMENT DURABLE à l'Etranger

■ à l'apprentissage du FRANÇAIS

■ à l'initiative des JEUNES

■ au SOUTIEN SCOLAIRE

■ à la lutte contre l'ILLETTRISME

■ aux TECHNIQUES de recherche d'emploi

■ à l'assistance JURIDIQUE

■ à l'accès aux Complémentaires SANTÉ

■ à la CRÉATION d'ENTREPRISE

■ à l'INSERTION SOCIALE

■ à la SÉCURITÉ ROUTIÈRE pour les Jeunes et les Seniors

■ à la COOPÉRATION et au DÉVELOPPEMENT

TROP DE BRUIT TUE L'ECOUTE - TROP DE TEXTES TUENT L'ATTENTION



OUTILS de BASE pour les Forums

MODÈLE DE PRÉSENTATION

A partir de la réalisation de vos bandeaux en plastique et des impressions des textes vous pourrez réaliser un stand original et représentatif de la nouvelle communication.

Conseils:

EVITER une présentation avec trop de messages avec des présentations différentes telle que ci-dessous.



EVITER si possible le côté statique sur votre stand - Pas d'image de seniors fatigués mais plutôt dynamiques.

NON



OUI

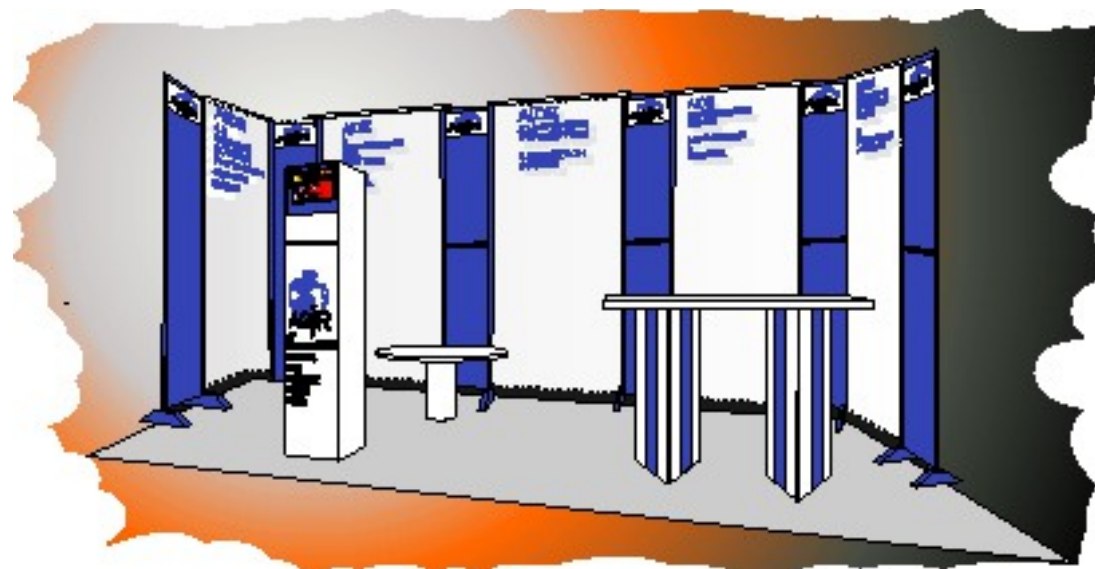


Dans un environnement trop éclairé et sans recul éviter la projection de diaporama que personne ne regarde mais qui attire le regard au détriment des autres messages



REALISATION d'un STAND

DANS UN ESPACE SANS AUCUNE STRUCTURE NI SUUPORT



Cahier des Charges

Mode d'emploi

Fiches techniques

Types de Montage

STAND MODULABLE

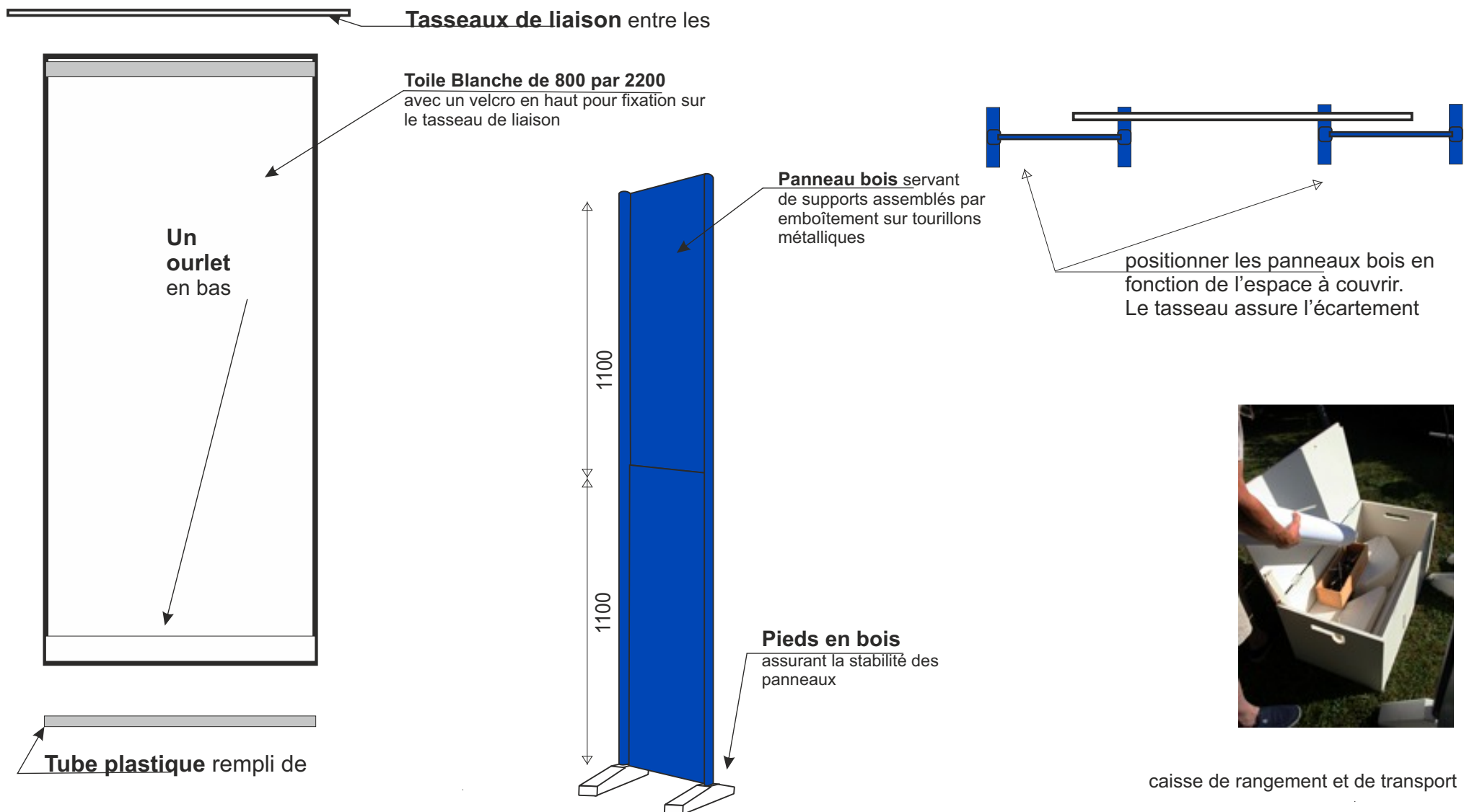
Ensemble d'éléments modulaires permettant de s'adapter à toutes les situations

Nombreuses possibilités de montage et d'utilisation.

Réalisé en Aquitaine (possibilité de contacter la délégation du Lot & Garonne qui l'a fait réaliser dans un ESAT)

REALISATION d'un STAND

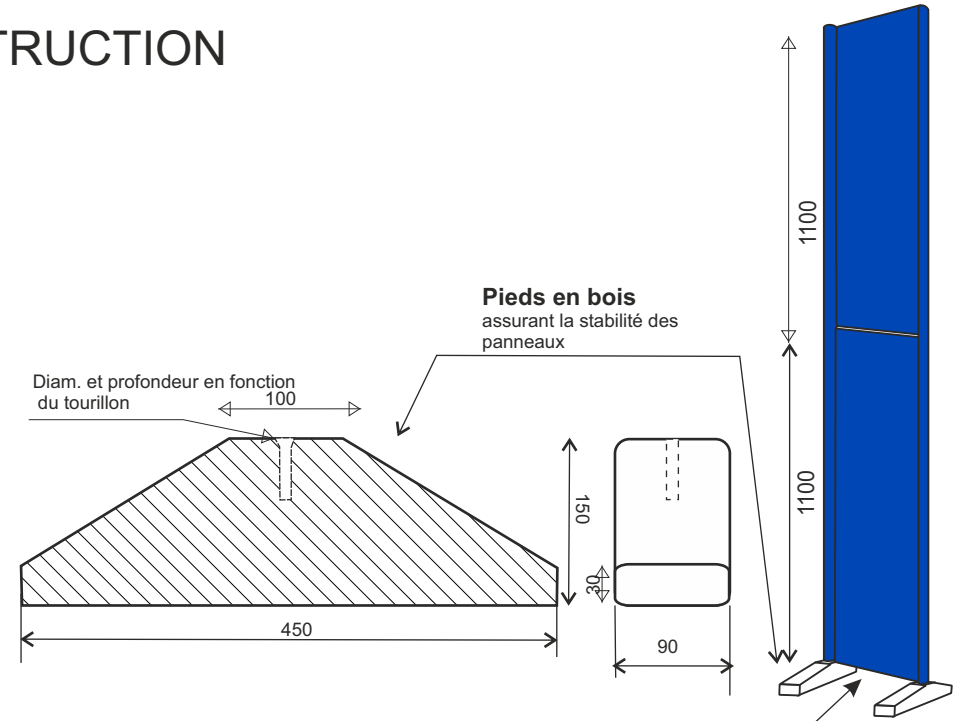
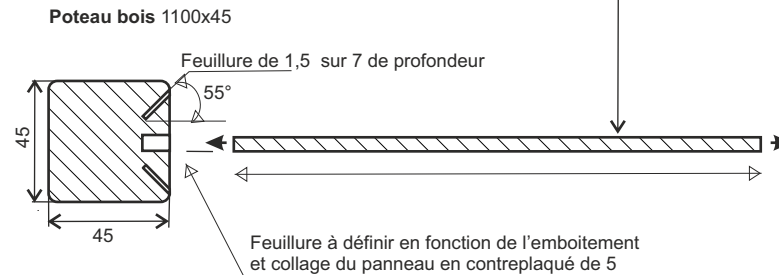
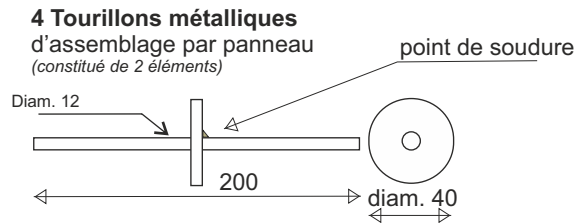
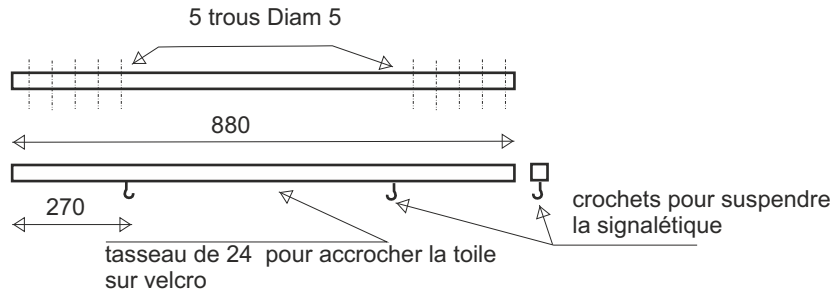
ÉLÉMENTS COMPOSANT LE STAND



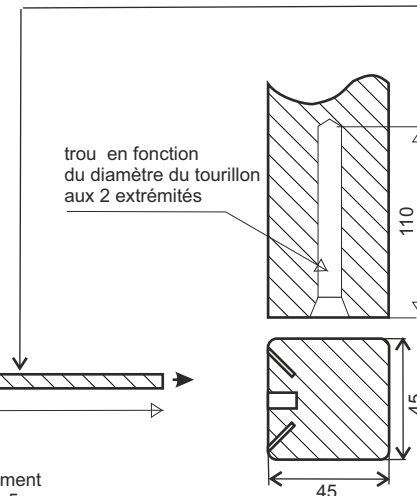
REALISATION d'un STAND

SCHÉMA DE CONSTRUCTION

Tasseaux de liaison entre les panneaux pour suspendre la toile plastique blanche pour suspendre la toile plastique blanche



2 Panneaux bois servant de supports assemblés par emboîtement sur tourillons métalliques



Construction des 2 panneaux en bois qui s'emboîtent sur tourillon.



REALISATION d'un STAND

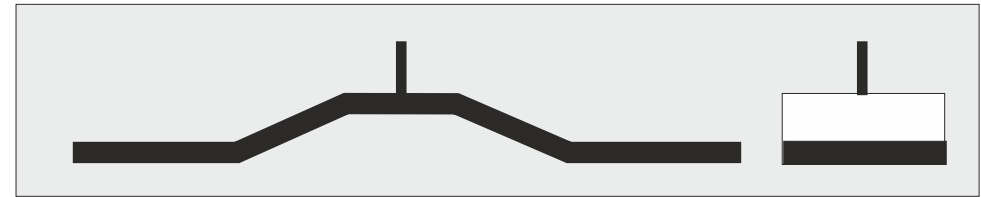
INFORMATIONS COMPLÉMENTAIRES

1- Dans l'élaboration de ces modules il y a aura toutes possibilités d'apporter des améliorations, par contre il y a des impératifs à respecter, la hauteur des modules ainsi que leur largeur.

(Important : entre les 2 petites feuillures de 1,5 vient s'insérer la signalétique. Format de papier A4).

2- La toile blanche en PVC spécial stand doit être conforme aux normes feux.

3- Les pieds en bois pourraient être remplacés par des pieds métalliques avec le tourillon de fixation inférieure. (voir schéma ci-contre) cela dépendra du coût.



4- La table démontable ne semble pas très utile. *Sur les forums sont mises à disposition des tables*

5- Pour le nombre nous suggérons que soient prévus des modules de 4 supports et 3 toiles blanches. *(A multiplier en fonction du nombre de forums qui risquent de se tenir en même temps)*

6- La référence peinture Bleu marine satin de Leroy Merlin.

7- Pour la caisse de transport à voir *(Attention : il en a été fait 2 mais qui se sont très vite avérées trop lourdes à manipuler.)*

8- Précision - La toile blanche est fixée par velcro sur un tasseau bois qui repose sur le haut des panneaux. Le tasseau est fixé par des grosses pointes qui s'emboîtent dans le haut des supports voir photos.

REALISATION d'un STAND

MONTAGE des panneaux bois

- 1 - Positionner les tourillons métalliques sur les sabots (2 par éléments)
- 2 - Emboîter le panneau inférieur
- 3 - Positionner les 2 tourillons sur la partie supérieure
- 4 - Emboîter le panneau supérieur (avec la signalétique AGIR)

Attention bien associer les panneaux en fonction de la numérotation



Support complet



REALISATION d'un STAND

MONTAGE de la toile

1 - Positionner les supports
en fonction de la couverture
à obtenir sur le stand (à
déterminer en fonction de l'espace total)



2- Placer le tasseau entre
les supports et fixer
avec 2 pointes



3 - Placer la toile plastique à l'arrière des supports bois
Attention le tasseau et la toile est positionnés à l'arrière des supports



Trous sur la partie
supérieure du
panneau haut
permettant le
positionnement du
tasseau



4 - Fixer la toile grâce au velcro positionné sur le tasseau

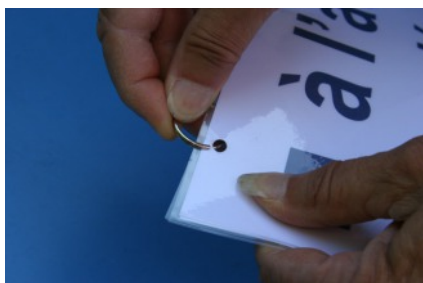


LE MODULE
TERMINE



REALISATION d'un STAND

ACCROCHAGE de la signalétique



POUR une meilleure présentation et la réutilisation des affiches, celles-ci seront plastifiées et associées entre elles par des anneaux métalliques brisés (porte-clef)

Pour faciliter le changement des affiches plastifiées – positionnez-les comme indiqué sur la photo et faites glisser l'anneau brisé dans les trous



MODÈLES DE STAND



La rusticité de cette construction permet d'utiliser ces modules en toutes circonstances y compris dehors et sous la pluie.

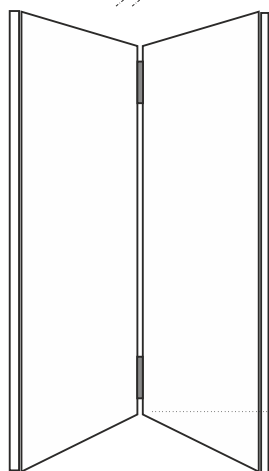


REALISATION d'un STAND

MONTAGE de la table comptoir 2 pieds pliables et un plateau

- 1- Placer le plateau à plat par terre
- 2- Emboîter les pieds dans les glissières
- 3- Fixer les pieds sur les glissières avec les tourillons (clous)
- 4- Retourner la table

plateau 1200x500



2 pieds pliables
hauteur 95cm



PRÉSENTATION D'UN PETIT STAND



Petit module réalisé
avec un seul élément



REALISATION d'un STAND

MONTAGE d'un SUPPORT en TOTEM



Possibilité d'utiliser les petites rainures faites le long des supports pour positionner des affichettes plastifiées



Possibilité d'utiliser cette forme de présentation pour réaliser votre stand
(dans ce cas ne rien mettre sur la toile blanche)

TOTEM
de signalétique
ou de
bienvenue
ou stand
minimaliste

RÉALISATION d'un STAND

MODÈLES de MONTAGE



CES MODULES
PERMETTENT
DE TRÈS
NOMBREUSES
PRÉSENTATIONS
ET
UTILISATIONS